

## Kindersicherheit bei innenliegenden Sicht- und Sonnenschutz

### Warum Kindersicherheit?

Schütze Deine Kinder vor Unfällen im eigenen Heim. Unfälle beim Spielen sind die Hauptursache für Todesfällen bei Kindern. Während Säuglinge unter einem Jahr am Häufigsten durch Erstickten sterben, kommt es bei Kleinkinder im Alter von einem bis vier Jahre eher zum Ertrinken im häuslichen Umfeld. Strangulationen durch Bänder und Schnüre sind nicht unüblich, bei denen die Kinder das Band um den Hals liegen haben und es sich unerwartet, z. B. durch einen Sturz, zusammenzieht. Um zu vermeiden, dass Dein Kind in eine dieser Situationen gerät, gab es eine Erweiterung der Rechtssituation für Sicht- und Sonnenschutz auf EU-Ebene, die ab 01. 09.2014 in Kraft getreten ist.

### Welche Normen gibt es?

- **EN 13120:** Abschlüsse innen – Leistungs- und Sicherheitsanforderungen
- **EN 16433:** Abschlüsse innen – Schutz vor Strangulationsgefahren; Prüfverfahren
- **EN 16434:** Abschlüsse innen – Schutz vor Strangulationsgefahren, Anforderungen und Prüfverfahren für Sicherheitseinrichtungen

Als Rechtsgrundlage neben den Normen dienen das **Produkt-Sicherheitsgesetz 2004**, BGBl I Nr. 16/2005 (PSG 2004) sowie die **Produktsicherheitsrichtlinie 2001/95/EG** (PS-RL). Gemäß dem PSG 2004 dürfen nur sichere Produkte in den Verkehr gebracht werden. Produkte die keinerlei Schutz vor Strangulationsrisiko bieten, gelten im Sinne des PSG 2004 als gefährliche Produkte und dürfen nicht in Umlauf gebracht werden.

Oben aufgeführte Normen gelten für alle Innenanlagen mit Kette- oder Schnurbedienung:

- freihängende Innenjalousien
- freihängende Rollos mit gespanntem Tuch, die seitlich geführt werden
- freihängende Vertikaljalousien mit geneigter Oberschiene, die oben und unten geführt werden
- freihängende Plissees und Wabenplissees mit Seitwärtsbewegung
- Raffrollos
- Flächenvorhänge
- Anlagen, bei denen die Benutzung und/oder das Ziel der Anlagen unbekannt sind.

Unerheblich für diese Normen sind folgende Anlagen:

- Anlagen, die mit Griffen, Kurbeln, Springaufzügen oder elektrisch bedienbar sind.
- Anlagen, die vor dem Datum der Bekanntgabe dieser Norm hergestellt wurden.
- Anlagen, die in Gewerberäumen installiert werden sollen, zu denen der Zutritt von Kindern

unwahrscheinlich ist.

## **Was war vorher nicht kindersicher?**

Ohne zusätzliche Maßnahmen dürfen die folgenden Antriebsarten nicht mehr vertrieben werden, da sie für das Kind eine Gefahr darstellen:

- Kugelkette
- Schnurzug

Lose baumelnde Schnüre oder Ketten können für Kleinkinder zur Todesfalle werden. Wenn die Schnur beim Spielen um den Hals gerät, droht Erstickungsgefahr. Schnüre und Ketten sollen gerade wegen ihrer Reißfestigkeit mindesten 1,5 m vom Boden außerhalb der Reichweite von Kinderhänden an der Wand oder am Fensterrahmen installiert werden. Durch den Einsatz zusätzlicher Sicherheitsvorrichtungen, z. B. Sicherheits-Kettenverbinder, Kettenspanner, Schnuraufwickler und Aufreiß-Schnurverbinder, können maßgeblich Unfälle verhindert werden. Das notwendige Montagematerial findest Du standardmäßig in Deiner Lieferung. Diese mitgelieferten Sicherheitsvorrichtungen kannst Du gemäß der Montageanleitung richtig installieren.

## **So funktioniert Kindersicherheit!**

### *Optimale Bedienlänge festlegen*

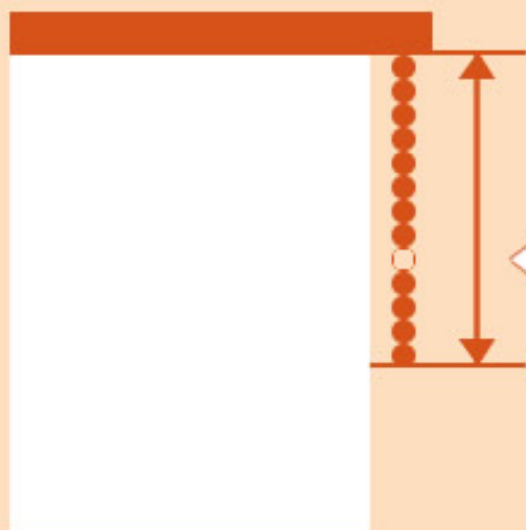
Die maximal zulässige Bedienlänge wird durch die EN13120 definiert. Im Folgenden findest Du die neuen Sicherheitsvorrichtungen mit der Angabe der maximalen Bedienlänge.

### **Kettenverbinder mit Lösefunktion**

Wirkt eine übermäßige Kraft auf die Kette ein, so löst sich der Kettenverbinder. Diese Sicherheitsvorrichtung eignet sich nur für Anlagen, die eine dynamische Zugebelastung von max. 6 kg haben. Andernfalls könnte die Kette bei jeder Bedienung ungewollt reißen.

# KETTENVERBINDER (BRECHSYSTEM)

Montagehöhe unbekannt



Max. Bedienlänge  
2/3 der Produkthöhe

Zuggewicht  
6 kg

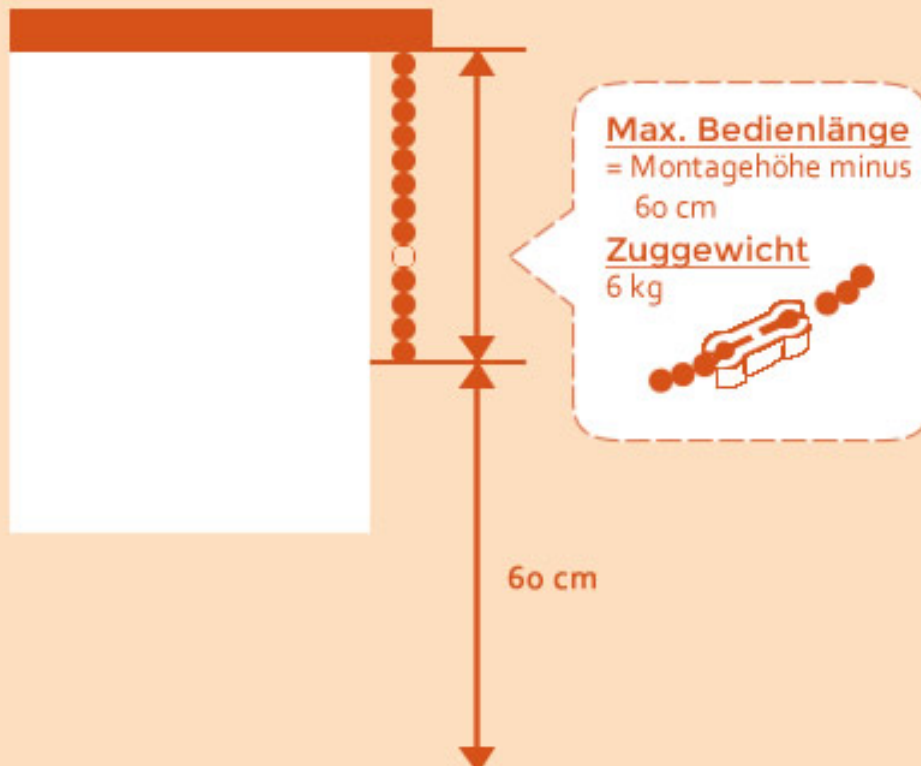


**rollobox**

*Hier fühl' ich mich wohl!*

# KETTENVERBINDER (BRECHSYSTEM)

Montagehöhe bekannt



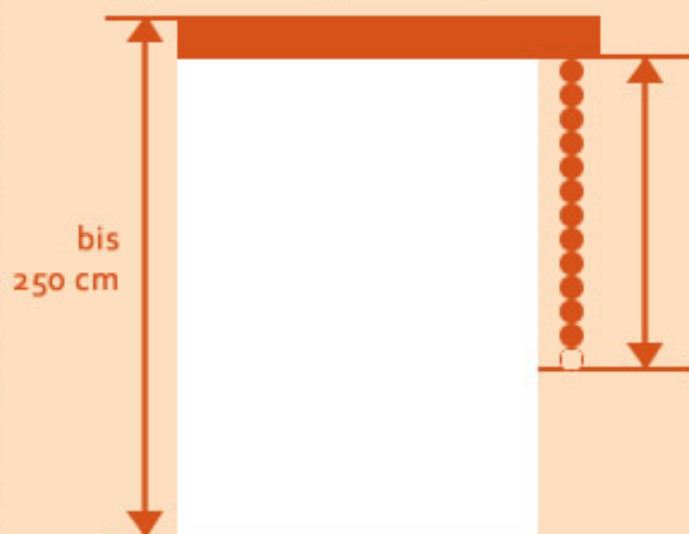
**rollobox**  
Hier fühl' ich mich wohl!

## Kettenspanner

Das ist in der Regel eine Vorrichtung aus Kunststoff, die an der Wand oder dem Fenstersims angeschraubt wird. Achtung: Keine Kombination mit Schnurbedienung oder Kettenbeschwerer möglich.

# KETTENSPELLER

Montagehöhe unbekannt



Max. Bedienlänge  
= 100 cm

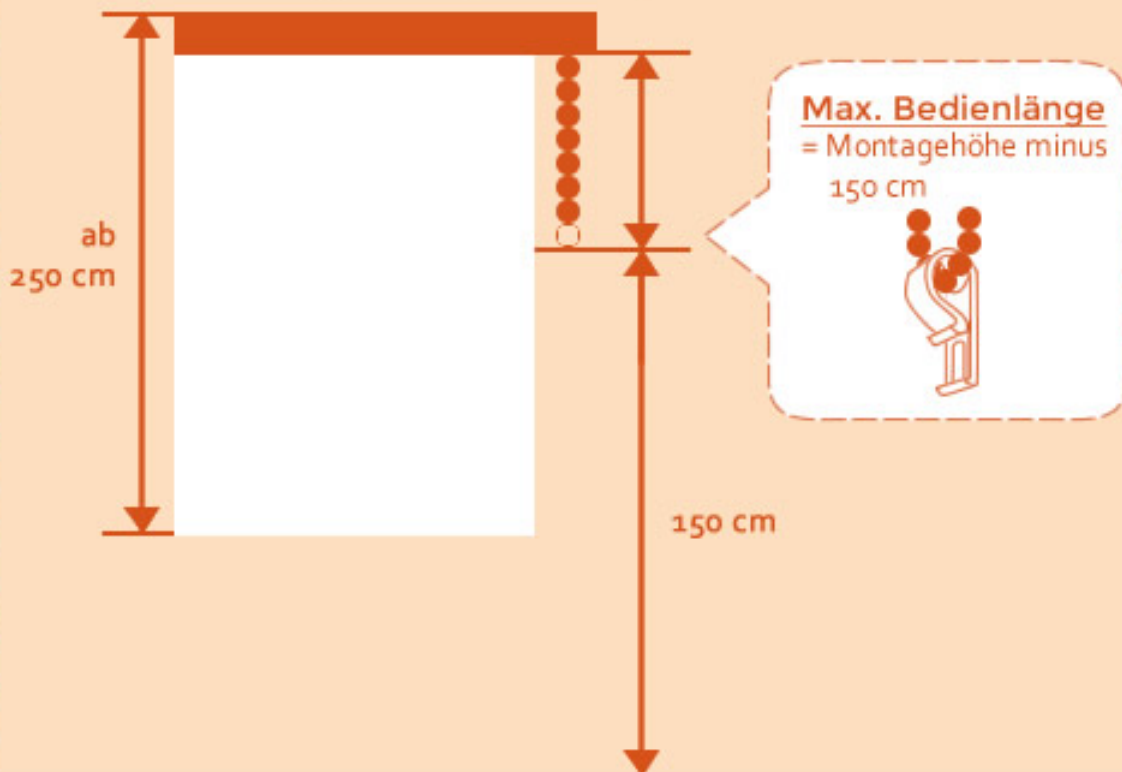


**rollobox**

*Hier fühl' ich mich wohl!*

# KETTENSPELLER

Montagehöhe bekannt



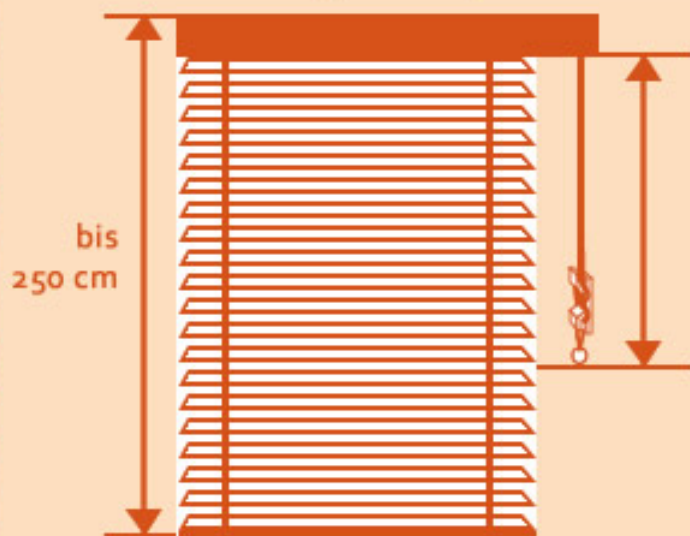
**rollobox**  
Hier fühl' ich mich wohl!

## Schnuraufwickler (Schnursammler)

Diese Vorrichtung wird standardmäßig mit allen schnurbetriebenen Anlagen geliefert (also für Horizontal-Jalousien oder Plissees). Der Schnuraufwickler muss in einer Mindesthöhe von 1,5 m über dem Boden angebracht werden. Wird die Schnur oder der Schnuraufwickler mit einem Gewicht von über 6kg gezogen, so dürfen sich nicht mehr als 10 cm der Schnur lösen.

# SCHNURAUFWICKLER

Montagehöhe unbekannt



**Max. Bedienlänge**  
= 100 cm

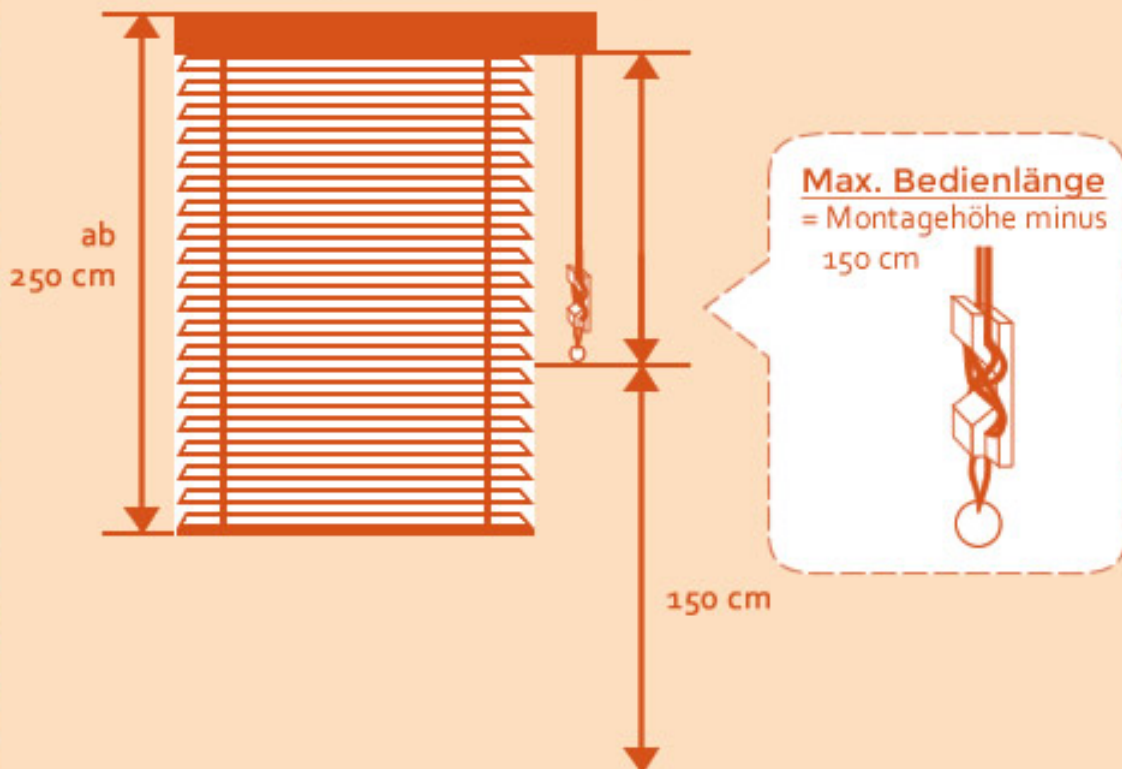


**rollobox**

*Hier fühl' ich mich wohl!*

# SCHNURAUFWICKLER

Montagehöhe bekannt



**rollobox**  
Hier fühl' ich mich wohl!

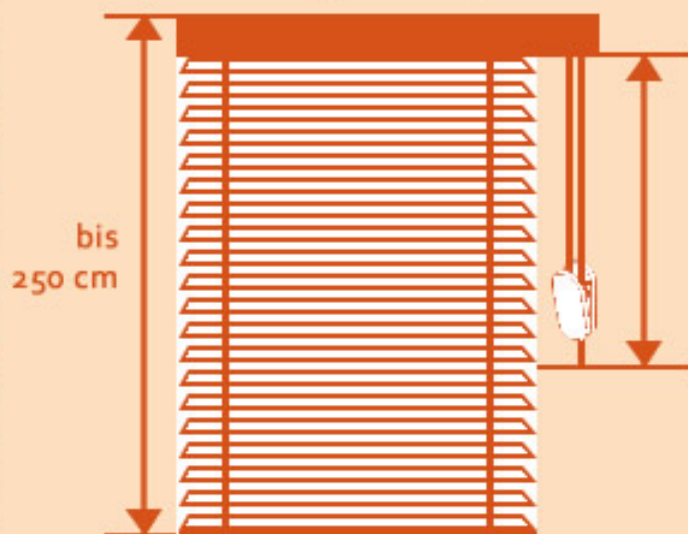
## Ausreiß-Schnurverbinder (break away cord)

Der Ausreiß-Schnurverbinder wird standardmäßig mit allen schnurbetriebenen Zugsystem mitgeliefert. Zieht ein Gewicht von max. 6 kg an der Schlaufe, so werden die Schnüre gelöst. Bis zu 4 Zugschnüre können mit dem Schnürverbinder aufgenommen werden.



# AUSREISS-SCHNURVERBINDER

Montagehöhe unbekannt



Max. Bedienlänge

= 100 cm

Zuggewicht

6 kg

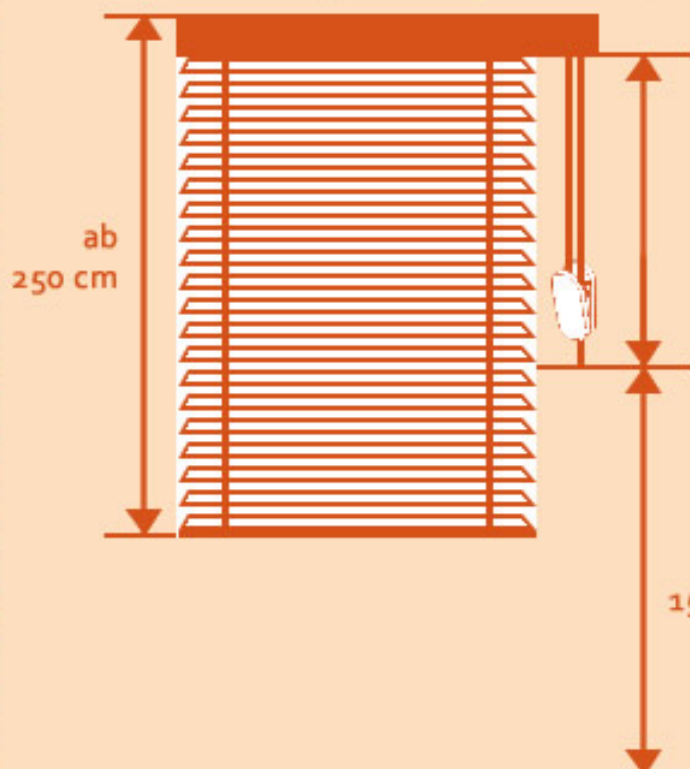


**rollobox**

*Hier fühl' ich mich wohl!*

# AUSREISS-SCHNURVERBINDER

Montagehöhe bekannt



**Max. Bedienlänge**

= Montagehöhe minus

150 cm

**Zuggewicht**

6 kg



**rollobox**

*Hier fühl' ich mich wohl!*

## *Warnhinweise beachten*

An allen Anlagen mit Schnur- oder Kettenbedienung ist ein Warnhinweis angebracht. Dieser weist auf die Gefahren für Kinder hin. Ebenso sind diese Hinweise in der Montageanleitung des Produktes und der Verpackung aufgelistet.

## WARNHINWEISE



### Warnhinweise sind auf:

- ✓ allen Anlagen mit  
Schnur- oder  
Kettenbedienung
- ✓ Montageanleitung
- ✓ Verpackung

**rollobox**

*Hier fühl' ich mich wohl!*